



**USER**  
**MANUAL** ❄️  
**REFRIGERATOR**

**MODEL:RL460**



**021-3875**  
Customer Service



مشتری گرامی با تشکر از حسن انتخاب شما خواهشمندیم پیش از استفاده از دستگاه جدید ، لطفاً دفتر چه را بدقت مطالعه نمایند. این دستورالعمل ها حاوی اطلاعات مهمی در زمینه استفاده ایمن، نصب و مراقبت از دستگاه حاضر می باشند.

لطفاً در حفظ و نگهداری این دفتر چه کوشا باشید.

## فهرست

۲.....	هشدارها و پیشگیری های ایمنی .....
۳.....	حمل و نقل دستگاه.....
۴.....	علائم ایمنی و اقدامات احتیاطی لازم.....
۴.....	هشدار هنگام اتصال دستگاه به برق.....
۶.....	هشدار هنگام استفاده از دستگاه.....
۱۰.....	روش نصب دستگاه.....
۱۲.....	عملکرد کلیدهای دستگاه.....
۱۴.....	اجزای داخلی یخچال.....
۱۹.....	روش تمیز کردن دستگاه.....
۲۰.....	اطلاعات عمومی.....
۲۰.....	حدود دمای محیط.....
۲۱.....	معایب و راه حل ها.....
۲۲.....	مشخصات فنی دستگاه.....

## هشدارها و پیشگیری های ایمنی

- منافذ تهویه را در محفظه یا در ساختار توکار وسیله باز نگه دارید و گرفتگی (انسداد) را بر طرف نمایید.
- بر فک زدایی محصول به صورت اتوماتیک صورت می پذیرد. (برای تسریع در فرآیند بر فک زدایی از هیچ وسیله برقی یا مکانیکی استفاده نکنید.)
- به مسیر گردش مبرد آسیب نرسانید.
- از وسایل برقی در داخل قسمت نگهداری مواد غذایی دستگاه استفاده نکنید، مگر اینکه از مواردی باشند که سازنده توصیه کرده است.
- گاز خنک کننده استفاده شده در دستگاه برای تخلیه نیاز به روش های خاصی دارد. برای تخلیه آن، لطفاً با نماینده مجاز یا شخصی مطلع مشورت نمایید.
- این دستگاه صرفاً برای استفاده خانگی، محیط های مسکونی و یا آشپزخانه ادارات ساخته شده است.
- توصیه می شود زمان های نگهداری در مورد هر نوع مواد غذایی به ویژه مواد غذایی سریع الانجماد که در فریزر و محفظه های نگهداری مواد غذایی منجمد قرار داده می شوند، طبق توصیه تولید کنندگان مواد غذایی رعایت شوند.
- به منظور جلوگیری از افزایش دمای بیش از حد مواد غذایی منجمد، در هنگام بر فک زدایی وسیله برودتی، می توان مواد غذایی منجمد را در چند لایه روزنامه پوشاند.
- افزایش دمای مواد غذایی منجمد در طی بر فک زدایی دستی، حفظ و نگهداری یا تمیز کاری، ممکن است عمر نگهداری مواد غذایی منجمد را کاهش دهد.
- توصیه می شود در صورت وقفه طولانی مدت در کار دستگاه به علت نقص فنی یا قطع برق، به مواد غذایی منجمد نگهداری شده رسیدگی شود.
- مواد قابل انفجار، مانند قوطی های حاوی گازهای پخش شونده و قابل اشتعال (اسپری ها) را در این وسیله ذخیره نکنید.
- درب وسیله را پشت سر هم باز ننمایید. باز کردن درب باعث می شود هوای گرم وارد وسیله شده و سبب بالا رفتن دمای می شود.
- مواد غذایی تازه و گرم که می خواهید منجمد شوند نباید در تماس مستقیم با مواد غذایی منجمد قرار گیرند و در صورتی که انجماد هر روز قابل پیش بینی است مقدار مواد غذایی که نباید منجمد شوند، بهتر است کاهش داده شوند.
- دستگاه با زدن دو شاخه به پریز روشن و با کشیدن آن از پریز خاموش می شود.
- دستگاه باید به گونه ای قرار داده شود که دو شاخه آن برای قطع سریع در مواقع ضروری در دسترس باشد.
- در هنگام تعطیلات کوتاه مدت، ممکن است بهترین روش رها کردن دستگاه در حالت کار کرد باشد.
- مواد قابل فریز شدن را به جهت طولانی شدن عمر آن ها در فریزر قرار دهید.
- هنگامی که تصمیم می گیرید برای مدت زمان طولانی بیرون از منزل به سر ببرید، کلیه غذاها را از یخچال بیرون آورده، سیم برق را از پریز جدا کرده، داخل یخچال را کاملاً تمیز نمایید و جهت جلوگیری از به وجود آمدن بوی بد همه درب ها را باز بگذارید.

## حمل و نقل دستگاه

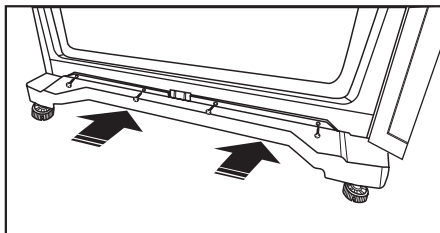
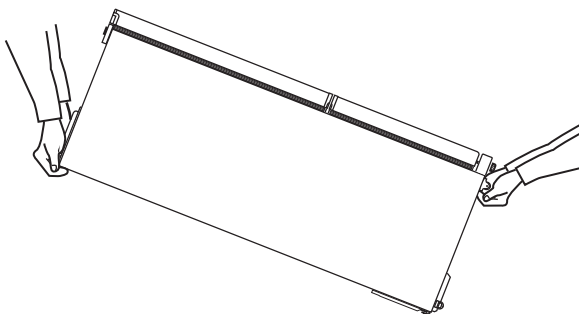
### پیش از جابجایی دستگاه

- ۱- تسمه بسته بندی روی کارتن را جدا کرده و کارتن را از روی دستگاه خارج نمایید.
- ۲- نایلون را از روی دستگاه جدا نمایید.

### حمل و نقل دستگاه

دو نفر برای حمل دستگاه مورد نیاز می باشند. دو دستگیره در پایه جلویی دستگاه و پنل بالایی پشت دستگاه برای گرفتن بهتر دستگاه، تعبیه شده است.

دستگاه را از طریق دستگیره های ذکر شده همانند شکل محکم بگیرید و آن گاه آن را حمل نمایید.




قطعه جلویی دستگاه (جلو پایی) را مطابق تصویر روبرو سر جای خود گذاشته و با پیچ های در نظر گرفته شده، به بدنه متصل کنید.

چرخ ها برای قرار دادن دستگاه در مکان مناسب در نظر گرفته شده، دستگاه را در نزدیکی محل مورد نظر فرود آورید. آنگاه بالای درب را کمی بسمت عقب فشار داده تا قسمت جلوی دستگاه از زمین فاصله بگیرد. در نتیجه این عمل وزن دستگاه به غلطک های پشت منتقل شده و دستگاه را می توان به سهولت حرکت داد.


اگر دستگاه حاوی سرد کننده **R600a** باشد با محیط زیست سازگاری داشته ولی قابل اشتعال است، در هنگام انتقال و نصب دستگاه باید بسیار دقت شود تا هیچ یک از مدارهای سرد کننده صدمه نبیند. به مسیر گردش مبرد آسیب نرسانید. نشت ماده سرد کننده از لوله ها باعث آتش سوزی یا جراحات چشم می شود. در صورت مشاهده نشت از به کار بردن آتش و یا منابع آتش زا خودداری نموده و اذاتی که دستگاه در آن نصب شده است را به مدت چند دقیقه تهویه نمایید.

**اخطار** - بعد از قرار دادن یخچال در محل مناسب می بایست ۳ ساعت صبر کنید تا روغن موجود در کمپرسور که بر اثر افقی کردن دستگاه به سمت کندانسور حرکت کرده به محل اولیه خود باز گردد. سپس می توانید دستگاه را به جریان برق متصل کنید.


## علائم ایمنی و اقدامات احتیاطی لازم

 این علامت اخطار دهنده موارد ایمنی است. این علامت شما را از وجود مواردی آگاهی می دهد که ممکن است موجب بروز خطراتی گردد که باعث مرگ یا جراحت شما و یا دیگران شده و باعث وارد آمدن خسارت به دستگاه خواهند گردید. قبل از پیام های ایمنی، علامت اخطار دهنده موارد ایمنی به همراه کلمات هشدار دهنده از قبیل خطر، هشدار یا احتیاط به چشم می خورند. معانی این کلمات بشرح زیر است:

 **هشدار** در صورت عدم رعایت دستورالعمل خطر مرگ یا جراحت شدید متصور است.

 **احتیاط** نشان دهنده وضعیت خطرناک قریب الوقوعی می باشد که در صورت عدم رعایت، باعث بروز جراحات سطحی و غیر عمیق گردیده و یا باعث خرابی دستگاه می گردند.

کاربرد پیامهای ایمنی در مشخص کردن موارد خطرناک، نحوه کاهش احتمال بروز جراحت و آگاه نمودن شما از نتایج عدم رعایت دستورالعمل ایمنی می باشد.

 **هشدار** به منظور کاهش احتمال آتش سوزی، برق گرفتگی و یا بروز جراحت در هنگام کار کردن با دستگاه، اقدامات احتیاطی اولیه شامل موارد زیر باید رعایت شوند.


قبل از استفاده از دستگاه، کلیه دستورالعمل ها را مطالعه فرمایید.

## هشدار هنگام اتصال دستگاه به برق

باید یک پریز مجزا به این دستگاه اختصاص داده شود.

• استفاده چند دستگاه از یک پریز احتمال آتش سوزی را افزایش می دهد.

• کسری ولتاژ باعث خرابی اغذیه می شود.

 **هشدار** پریز سیار چندتایی (سیم رابط) یا منابع تغذیه قابل حمل را در پشت وسیله قرار ندهید.

• پس از باز شدن دوشاخه در حین نصب، از له شدن و گیر کردن سیم برق در حالی که یخچال را به جلو فشار می دهید، جلوگیری کنید.

این کار باعث بروز آتش سوزی و یا برق گرفتگی خواهد شد.

• از قرار گرفتن دوشاخه به حالت سر بالا و یا حالتی که امکان فشردگی آن در پشت دستگاه وجود دارد، خودداری نمایید.

• در حالت سر بالا امکان ریزش آب بر روی دوشاخه و خرابی آن وجود دارد، که باعث آتش سوزی و برق گرفتگی خواهد گردید.

• از خم شدگی و قرار گرفتن سیم برق زیر اجسام سنگین که باعث آسیب دیدگی آن می گردد، خودداری نمایید.

عدم توجه به این موضوع باعث آسیب دیدگی سیم برق شده و موجب آتش سوزی و برق گرفتگی خواهد گردید.

● از افزایش طول سیم برق و یا استفاده از سیم رابط پرهیز کنید. عدم رعایت این موضوع باعث آسیب دیدگی سیم برق و دیگر اجزای الکتریکی شده و موجب آتش سوزی و برق گرفتگی خواهد گردید.

● از خارج کردن دوشاخه از پریز با کشیدن سیم برق خودداری کنید. روش صحیح، محکم گرفتن انتهای دوشاخه و خروج مطمئن آن می باشد.

عدم رعایت این مورد باعث برق گرفتگی، سوختن فیوز و یا آتش سوزی خواهد شد.

● از کشیدن سیم برق و یا تماس دستان خیس با دوشاخه خودداری کنید.

عدم توجه به این نکته باعث برق گرفتگی یا بروز جراحت می گردد.

### از اتصال سیم زمین دستگاه اطمینان حاصل فرمایید.

● عدم اتصال صحیح سیم زمین باعث سوختن فیوز و یا برق گرفتگی می شود.

● اتصال به زمین را با لوله گاز، لوله آب و یا خط تلفن برقرار نکنید.

● مطمئن شوید که اتصال زمین مناسب بوده و دوشاخه سازگار با ولتاژ را مورد استفاده قرار دهید.

در هنگام استفاده از سیم رابط حتماً از رابط دارای اتصال زمین استفاده شود. سیم برق دستگاه دارای سیم ارت می باشد و می بایست به پریز مجهز به ارت متصل شود.

● اگر پریز برق منزل فاقد اتصال به زمین است، اتصال به زمین را جداگانه و توسط پایه کمپر سور برقرار کنید.

● در هنگام تمیز کردن و یا تعویض لامپ دستگاه، دوشاخه دستگاه را از پریز خارج نمایید.

● عدم توجه به این نکته امکان برق گرفتگی و یا جراحت را به همراه دارد.

لامپ های روشنایی موجود بر روی دستگاه از نوع LED بوده و در صورت نقص بایستی توسط سرویس کار مجاز شرکت تعویض گردد.

● ذرات آب و گرد و خاک را از روی دوشاخه پاک نموده و تمام قد شاخه های آن را داخل پریز فرو ببرید.

● وجود گرد و خاک، آب و یا عدم اتصال محکم دوشاخه با پریز باعث بروز آتش سوزی یا برق گرفتگی می گردد.

● پیش از وصل مجدد دوشاخه، حداقل ۵ دقیقه صبر کنید.

عدم رعایت این نکته احتمال خرابی یخچال را به همراه خواهد داشت.

● زمانی که سیم برق یا دوشاخه صدمه دیده و یا سوراخ های پریز گشاد شده اند، از آن استفاده ننمایید.

عدم رعایت این نکته باعث برق گرفتگی و یا سوختن مدار و باعث بروز آتش سوزی خواهد شد.

## هشدار هنگام استفاده از دستگاه

- از قرار دادن اجسام سنگین وزن و یا اجسام خطرناک (ظروف حاوی مایعات) بر روی دستگاه خودداری کنید.
- این ظروف ممکن است هنگام باز و بسته شدن درب دستگاه، سقوط کرده و باعث جراحت، آتش سوزی و یا برق گرفتگی گردند.
- از داخل شدن کودکان به داخل دستگاه جلوگیری به عمل آورید. در صورت داخل شدن به دستگاه، جان کودک در معرض خطر قرار خواهد گرفت.
- باز و بسته کردن شدید درب دستگاه باعث افتادن غذاهای قرار داده شده بر روی سبد گشته و احتمال آسیب دیدگی پاهای متصور است. بنابراین در هنگام باز کردن درب ها مراقب باشید.
- از نصب دستگاه در نقاط مرطوب و یا جاهایی که در معرض ترشح آب یا باران هستند، خودداری نمایید.
- آسیب دیدگی عایق قسمت های برقی باعث هدر رفتن ولتاژ می گردد و احتمال برق گرفتگی را به همراه دارد.
- خود را از درب، قفسه های درب یا محفظه خنک کننده آویزان نکنید.
- این عمل باعث واژگون شدن یخچال و آسیب دیدگی شما می گردد. خصوصاً از انجام این کارها توسط کودکان جلوگیری به عمل آورید.
- از گذاشتن گلدان گل، فنجان، مواد آرایشی، دارو و یا هر ظرف حاوی آب بر روی یخچال خودداری نمایید.
- این عمل احتمال آتش سوزی، برق گرفتگی و یا جراحت ناشی از سقوط این اجسام را افزایش خواهد داد.
- از استفاده و نگه داشتن مواد اشتعال زا مانند اتر، بنزین، الکل، دارو، گاز ال پی، اسپری یا مواد آرایشی در داخل یا مجاورت یخچال پرهیز فرمایید.
- این عمل احتمال بروز خطر انفجار و یا آتش سوزی را افزایش خواهد داد.
- از نگه داری دارو و یا مواد آزمایشگاهی در داخل یخچال پرهیز نمایید.
- در صورت نگه داری مواد با نقطه دمائی کنترل شده در یخچال، احتمال خرابی مواد و یا بروز واکنش های غیر متعادل که باعث خطرات پیش بینی نشده می شوند، وجود دارد.
- از سشوار جهت خشک کردن داخل محفظه استفاده ننمایید. همچنین از روشن کردن شمع جهت از بین بردن بو، خودداری شود.
- این عمل احتمال بروز خطر انفجار یا آتش سوزی را افزایش می دهد.
- اسپری های قابل اشتعال را در نزدیکی دستگاه قرار ندهید.
- عدم توجه به این موضوع امکان بروز آتش سوزی را به همراه دارد.
- در هنگام رعد و برق و یا زمانی که برای مدتی طولانی از دستگاه استفاده نمی کنید، دوشاخه را از پریز برق خارج کنید.
- عدم دقت به این مورد، خطر برق گرفتگی یا آتش سوزی را به دنبال دارد.



● در صورت نشستن گاز، از دست زدن به دستگاه و یا پرریز برق خودداری نموده و سریعاً هوای اتاق را تهویه نمایید.

⚠ این دستگاه حاوی کمی ماده سرد کننده ایزوبوتان R600-a است (گاز طبیعی با سازگاری زیست محیطی بسیار بالا، اما قابل احتراق). هنگام حمل و نقل دستگاه مراقب باشید تا مدار سرد کننده آسیب نبیند. ماده سرد کننده خارج شده از لوله ها قابل اشتعال بوده و همچنین می تواند باعث آسیب چشمی شود. در صورت نشستن، محصول را از آتش یا جرقه بالقوه دور نگه داشته و درها و پنجره های اتاق را برای چندین دقیقه باز نگه دارید. در صورت نشستن برای آنکه فضای قابل اشتعال از بین برود، اندازه اتاق بر حسب میزان مواد سرد کننده مورد استفاده، محاسبه می شود. اندازه اتاق در ازای هر ۸ گرم از ماده سرد کننده R600-a باید یک متر مربع باشد. میزان ماده سرد کننده در دستگاه شما در پلاک مشخصات فنی محصول درج گردیده است. هرگز از دستگاه معیوب استفاده نکنید. در صورت تردید با مرکز خدمات پس از فروش دستگاه تماس بگیرید.

● محل نصب دستگاه را دور از نور مستقیم آفتاب و منابع آتش از قبیل جاهایی که شعله باز گاز وجود دارد، انتخاب کنید. این عمل امکان آتش سوزی را به همراه دارد.

● چنانچه دستگاه در آب فرو رفته است، تنها پس از چک فنی آن را مورد استفاده قرار دهید.

عدم رعایت این مورد باعث برق گرفتگی و یا آتش سوزی خواهد شد.

● طراحی و کاربرد این دستگاه برای استفاده افراد معلول حرکتی، معلول حسی یا ذهنی، کودکان و همچنین افراد بدون تجربه نمی باشد. در صورت نیاز این گونه افراد، بایستی آموزش های لازم در خصوص کاربرد و استفاده از دستگاه با نظارت افرادی که مسئولیت ایمنی آنان را بر عهده دارند، صورت پذیرد.

● بزرگسالان باید مراقب کودکان باشند تا با دستگاه بازی نکنند.

● از اسپری کردن آب به سطوح خارج و داخل دستگاه خودداری کرده و آن را با موادی مانند بنزین و یا تینر تمیز ننمایید.

آسیب دیدگی عایق قسمت های برقی باعث برق گرفتگی و یا آتش سوزی می گردد.

● تنها به مهندسی متخصص اجازه باز نمودن دستگاه، تعمیرات و یا تغییر قطعات آن را بدهید.

عدم رعایت این مورد احتمال بروز جراحات، برق گرفتگی یا آتش سوزی را افزایش خواهد داد.

● در زمان دور انداختن دستگاه، کلیه موارد بسته بندی را از درب آن جدا سازید.

عدم رعایت این مورد باعث قفل شدن درب بر روی کودکان خواهد گردید.

● دستگاه را بر روی سطح محکم و صاف قرار داده و نصب نمایید.

نصب دستگاه بر روی سطوح غیر ثابت، احتمال مرگ بر اثر واژگونی دستگاه در هنگام باز و بسته نمودن درب آن را به همراه دارد.

● از قرار دادن دست ها یا میله فلزی در قسمت های خروجی هوای سرد، درپوش، کف دستگاه، مشبک ضد گرما (سوراخ تخلیه) پشت دستگاه خودداری نمایید.

این عمل احتمال برق گرفتگی یا بروز جراحات را به همراه دارد.

- در صورت احساس هر گونه بو یا دود غیر عادی از دستگاه، سریعاً دوشاخه دستگاه را از پریز خارج نموده و با مرکز مجاز سرویس تماس حاصل نمایید.
- این حالات امکان بروز آتش سوزی را به همراه دارند.
- از استفاده غیر خانگی دستگاه (نگهداری دارو، تست مواد، استفاده بر روی کشتی و غیره) بپرهیزید.
- عدم رعایت این مورد احتمال بروز حوادث غیر منتظره، آتش سوزی، برق گرفتگی یا خراب شدن مواد ذخیره شده و فعل و انفعالات شیمیایی را افزایش خواهد داد.

### روش معدوم سازی دستگاه

- محصول شما دارای گاز خنک کننده و گاز منبسط کننده عایق قابل اشتعال می باشد. جهت معدوم سازی محصول با مسئولان منطقه خود یا شرکت سازنده تماس بگیرید.
  - قبل از جدا کردن محفظه از درب، داخل آن را به طور کامل خالی کنید.
  - درپوش قسمت پشت را بردارید.
  - از آداپتور استفاده نکنید.
- ⚠ احتیاط** عدم رعایت مفاد این راهنما باعث ایجاد جراحت یا آسیب دیدن خانه یا لوازم خانگی می گردد. لطفاً همیشه مراقب باشید.

- از تماس دستان مرطوب با مواد غذایی یا ظروف یخ زده خودداری نمایید.
- عدم رعایت این موضوع باعث سرمازدگی پوست می گردد.
- از قرار دادن بطری، نوشابه های گازدار یا اسیدی در داخل فریزر و کنوی تازه نگذاشتن مواد غذایی خودداری نمایید.
- در صورت عدم رعایت این موضوع امکان یخ زدن مواد داخل بطری و شکستن آن متصور است که باعث جراحت خواهد شد.
- نظر به اینکه باز و بسته کردن درب دستگاه ممکن است باعث بروز جراحت اشخاص اطراف دستگاه گردد، لطفاً مراقبت های لازم را به عمل آورید.
- باز و بسته شدن درب دستگاه ممکن است باعث شود که دست یا پای شمالای درب بماند. همچنین گوشه های درب ممکن است در برخورد به کودکان باعث آسیب دیدگی آنان شود.
- قبل از زدن دستگاه به برق، تمام قطعات را در جای صحیح خود قرار دهید. دستگاه را تا ۲ ساعت پس از نصب به برق متصل نکنید.
- هرگز شمع یا عود روشن را بر روی دستگاه قرار ندهید زیرا این کار ممکن است باعث آتش گرفتن یا آسیب دیدن دستگاه گردد.
- دستگاه را بیش از حد با غذا پر نکنید. همچنین غذاها را بطور نامنظم در داخل دستگاه قرار ندهید.
- ممکن است غذا در هنگام باز و بسته شدن درب دستگاه، ریخته و به اشخاص آسیب برساند.

● از قرار دادن دست‌ها در قسمت کف دستگاه خودداری نمایید.

صفحه فلزی کف دستگاه می‌تواند باعث زخمی شدن شما گردد.

● دستگاه را با استفاده از دستگیره‌های تعبیه شده در قسمت جلوی کف دستگاه و قسمت بالای پشت آن، جابجا نمایید.

عدم رعایت این نکته ممکن است سبب لیز خوردن دست‌تان شما شده و باعث جراحت گردد. نظر به اینکه وزن دستگاه سنگین است، حمل آن به تنهایی باعث آسیب دیدگی و یا بروز حوادث می‌گردد.

● از قرار دادن هر نوع حیوان زنده در داخل دستگاه خودداری نمایید.

● از محصولات نظیر اسفنج زبر، برس، فلز و یا محصولات مخصوص تمیز کردن سطوح فلزی، نظیر الکل، نفت سفید، بنزین، واکس یا حلال‌ها، مواد شیمیایی قوی نظیر کلر، مایع ظرفشویی یا سرکه برای براق کردن دستگاه استفاده نکنید.

این محصولات ممکن است به لایه روغن جلای محافظ صدمه زده و باعث ایجاد لک بر روی سطح دستگاه شوند.

● از تماس روغن یا چربی با قطعات پلاستیکی جلوگیری کنید.

عدم توجه به این موضوع ممکن است باعث آسیب دیدن آن‌ها شود.

● سیم برق از نوع X با آماده‌سازی ویژه بوده و در صورت نقص بایستی با مجموعه یا سیم مخصوصی که توسط سازنده یا سرویس کار مجاز تحویل داده می‌شود، جایگزین گردد.

● به درها تکیه ندهید. با این کار ممکن است لولاها کج شوند و باعث صدمه دیدن عایق سرما شوند و در عملکرد دستگاه اختلال ایجاد شود.

● از نوشابه‌های گازدار استفاده نکنید. فشار گاز ممکن است باعث نشت شود.

● پیش از استفاده از تانک آب سرد کن، مخزن آب را مطابق دستورالعمل تمیز کنید. همچنین اولین قطعات یخ را دور بیندازید. ممکن است این یخ از آبی درست شده باشد که قبل از تمیز کردن با قطعات تماس پیدا کرده باشد. پیش از استفاده، حداقل ۳۰ دقیقه یخ را دور بریزید.

● فقط از آب آشامیدنی استفاده کنید. اگر از هر مایع دیگری بجز آب استفاده شود، ممکن است عملکرد سیستم دچار اختلال شود.

● در صورت بروز مشکل در اثر استفاده از هر مایع دیگری بجز آب آشامیدنی، تولیدکننده مسئولیتی نخواهد داشت.

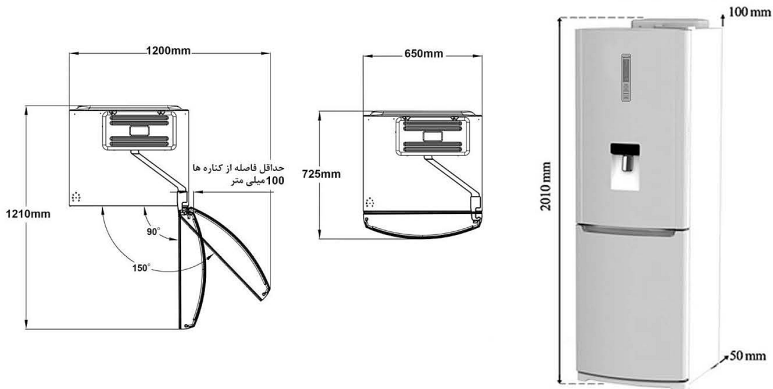
● به هیچ وجه اتصالات در را روغنکاری نکنید.

عدم رعایت این نکته ممکن است باعث آسیب رساندن به قطعات پلاستیکی شود.

⚠ لطفاً از ماشین ظرفشویی برای تمیز کردن کسوه‌های پایینی استفاده نکنید. دمای بالا ممکن است به سبدها آسیب برساند و موجب غیر قابل استفاده شدن آن‌ها شود.

## روش نصب دستگاه

محل مناسبی برای قرار دادن محصول انتخاب نمایید طوری که مسطح باشد و محصول به راحتی قابل استفاده باشد. از قرار دادن محصول در کنار وسایل گرمایشی، تابش مستقیم آفتاب و رطوبت بپرهیزید. محصول در کلاس آب و هوای معتدل (N) قرار دارد، میبایستی در محلی بادمای بین ۱۶ تا ۳۲ درجه سانتی گراد باشد.



دیگرام های نصب بر مبنای بزرگترین مدل می باشد. ابعاد محصولی که خریداری نموده اید بر مبنای مشخصات فنی روی محصول می باشد.

- به منظور گردش هوای مناسب اطراف یخچال لطفاً فضای مناسب و کافی اختصاص دهید. در صورتی که برای پنل سقفی در نظر گرفته اید و یا درون کابینت های آشپزخانه قرار داده اید فضای کافی برای جابجایی در زمان نیاز اختصاص دهید.
- محصول را روی یک سطح صاف و مستحکم نصب نمایید. نصب روی سطح ناستوار ممکن است باعث افتادن محصول در هنگام باز و بسته شدن درب شود.
- یخچال را روی سطح خیس یا سطحی که آب یا باران روی آن می باشد نصب نکنید. از بین رفتن عایق قطعات الکترونیکی می تواند باعث نشت الکتریکی شود، لطفاً محصول را به صورت دوره ای بازدید نمایید.
- به منظور جریان هوای مناسب اطراف محصول، لطفاً فضای کافی به محصول اختصاص دهید. روکش فلزی کمپر سور در پشت محصول را نپوشانید و یا مسدود ننمایید.

## راه اندازی دستگاه

با زدن دوشاخه دستگاه به پریز، دستگاه روشن و با کشیدن آن از پریز، خاموش می شود. هنگامی که برای اولین بار یخچال شما نصب گردید، قبل از پر نمودن آن با مواد غذایی تازه یا یخ زده و به منظور تثبیت وضعیت آن، اجازه دهید ۲ تا ۳ ساعت در دمای عادی محیط کار نماید. در صورت قطع کار کرد پیش از راه اندازی مجدد، ۵ دقیقه منتظر بمانید.

## قبل از تنظیم میزان دما

توصیه می شود تنظیمات دمای محفظه های یخچال و فریزر، تغییری داده نشود مگر اینکه واقعاً این کار لازم باشد. این دستگاه دارای یک دکمه کنترل دما جهت محفظه یخچال و یک دکمه کنترل دما جهت محفظه فریزر می باشد. تنظیم پیش فرض و اولیه دما که کنترل دمای محفظه یخچال بر روی "۵ درجه سانتیگراد" می باشد. تنظیم پیش فرض و اولیه دما که کنترل دمای محفظه فریزر بر روی "۱۹- درجه سانتیگراد" می باشد. این دستگاه دارای یک حسگر دما در محفظه یخچال و یک حسگر دما در محفظه فریزر می باشد. این حسگرها در صورت لزوم می توانند کمپرسور دستگاه را به طور خود کار روشن و یا خاموش نمایند.

## آلارم درب دستگاه

چنانچه درب یخچال یا فریزر به مدت ۱ دقیقه باز بماند، یک آلارم چهار بار به صدا در خواهد آمد. در صورت ادامه یافتن این موضوع، آلارم هر ۶۰ ثانیه تکرار خواهد شد.

## تست خودکار

دستگاه شما دارای قابلیت تشخیص نقص می باشد. در صورت پیدا شدن ایراد در نقاط خاص، این ساختار جهت کمک به تکنسین تعمیر کار، یک کد خطا را نمایش خواهد داد. هنگامی که یک کد خطا نمایش داده می شود، کنترل ها و صفحه نمایشگر کار نخواهند کرد.

در صورت نمایش داده شدن کد خطا، با مرکز سرویس و خدمات تماس حاصل فرمایید. در این حالت سیم برق را از پریز خارج نکنید.

## فیلتر بوگیر و بهداشتی نگهدارنده یخچال (Deodorizer)

فیلتر بوگیر و بهداشتی نگهدارنده یخچال، دارای عملکرد ضد باکتری و همچنین عملکرد بو زدایی برای از بین بردن بو است.

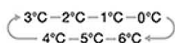
## عملکرد کلیدهای دستگاه



## ۱- تنظیم دمای یخچال (Fridge)



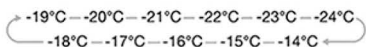
تغییر دمای یخچال از ۰ تا ۶ درجه سانتیگراد، با هر بار لمس کلید Fridge دمای یک درجه تغییر خواهد نمود. دمای نمایش داده شده هر ۲ دقیقه یکبار جهت رسیدن به دمای واقعی.



## ۲- تنظیم دمای فریزر (Freezer)



تغییر دمای فریزر از ۱۴- تا ۲۴- درجه سانتیگراد، با هر بار لمس کلید Freezer دمای یک درجه تغییر خواهد نمود. کاهش دمای نشان داده شده هر ۲ دقیقه یکبار جهت رسیدن به دمای واقعی.



## ۳- سرمایش سریع یخچال (Power Cool)



حالت Power Cool برای فعال کردن عملکرد خنک کننده سریع استفاده می شود. نشانگر عملکرد خنک کننده سریع روشن شده و یخچال زمان مورد نیاز برای خنک شدن مواد غذایی را تسریع می کند. این عملکرد جهت خنک کردن فوری محفظه یخچال بمدت ۳ ساعت کار می کند. به منظور فعال و غیر فعال کردن این عملکرد دکمه Fridge را ۳ ثانیه لمس کنید.

**۴- (Power Freeze) انجماد سریع فریزر**

برای فعال کردن عملکرد انجماد سریع دکمه Freeze را ۳ ثانیه لمس کنید. نشانگر انجماد سریع روشن شده و فریزر زمان مورد نیاز برای انجماد مواد غذایی را کاهش می دهد. انتخاب این عملکرد مصرف برق را بالا می برد. این عملکرد باید بعد از قرار دادن مواد غذایی گرم در فریزر فعال گردد.

برای غیر فعال کردن این عملکرد دکمه Freeze را ۳ ثانیه لمس کنید.

**۵- (Door Alarm) آلازم باز بودن درب**

برای فعال کردن عملکرد آلازم این دکمه را لمس کنید. نشانگر آلازم روشن شده و در صورتی که درب یخچال برای مدت بیش از ۱ دقیقه باز بماند، این بوق به شما هشدار می دهد.

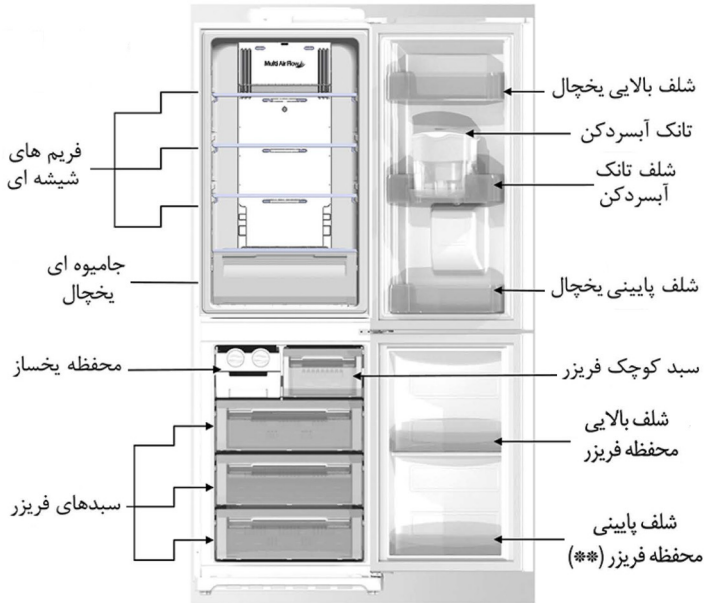
برای لغو این عملکرد دکمه Alarm را مجددا فشار دهید.

**۶- (Lighting) شدت نور و عملکرد قفل نمایشگر**

بالمس به مدت ۳ ثانیه نمایشگر باز یا بسته خواهد شد. نشانگر قفل هر دو حالت باز یا بسته بودن را نشان می دهد.

وضعیت شدت نور LED فریزر در طی ۴ مرحله تغییر خواهد کرد. به صورت پیش فرض شدت نور کم می باشد. با هر بار باز شدن درب، مستقل از شدت نور تنظیمی شدت نور LED فریزر به حد نهایی خواهد رسید.

## اجزای داخلی یخچال



تجهیزات اضافه محصول		
ردیف	قطعه	تعداد
۱	پادری	۱
۲	پیچ پایه تنظیم	۲

## نکاتی برای صرفه جویی در انرژی

- لطفاً درب را به مدت طولانی باز نگذارید. در کوتاه ترین زمان ممکن درب را ببندید.
- توصیه می شود مواد غذایی زیادی را داخل دستگاه قرار ندهید. باید فضای کافی برای گردش آزادانه هوای خنک وجود داشته باشد.
- دمای دستگاه را پایین تر از دمای مورد نیاز تنظیم نکنید. غذا را در نزدیکی حسگر دما قرار ندهید.
- قبل از قرار دادن غذای داغ اجازه دهید غذا سرد شود. گذاشتن غذای داغ در دستگاه ممکن است باعث خراب شدن سایر غذاها و بالا رفتن مصرف برق شود.
- با مواد غذایی جلوی مجرای هوا را نگیرید. گردش مناسب هوای سرد دمای دستگاه را یکنواخت نگه می دارد.
- درب را به دفعات باز نکنید. باز کردن درب باعث می شود که هوای گرم وارد دستگاه شده و موجب افزایش دما می گردد.





### فریم‌های شیشه‌ای یخچال

فریم‌های شیشه‌ای به راحتی می‌توانند خارج شوند. برای جایگذاری مجدد بایستی تا انتهای محفظه به سمت داخل بروند. برای خارج کردن فریم، آن را به سمت جلو بکشید. سپس کمی به سمت بالا هل دهید و کمی به سمت لبه‌ها بچرخانید تا به سادگی از محفظه خارج شود.

### جامیوه‌ای محفظه یخچال

جامیوه‌ای محفظه یخچال، فضای بزرگی برای نگهداری میوه‌ها و سبزیجات در اختیار شما قرار می‌دهد. برای خارج کردن این جامیوه‌ای ابتدا آن را تا انتها به سمت بیرون بکشید، سپس به سمت بالا هل دهید تا از محفظه خارج گردد.

### استفاده از آب سردکن:

برای پر کردن تانک از چیزی جز آب آشامیدنی استفاده نکنید.

آب را تا خط نشانه پر کنید.

قبل از استفاده، تانک را با آب بشویید.



### شستشوی محفظه آب

#### ۱- جدا کردن

با گرفتن بدنه و ته مخزن آب، آن را بلند کنید.

در صورتی که آب داخل مخزن ریخته‌اید. قبل از جدا کردن مخزن آب، ابتدا آب داخل مخزن و قسمت خروجی (دیسپنسر) را خالی کنید.

#### ۲- نصب کردن

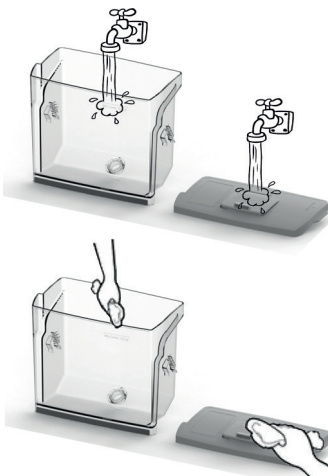
اگر به هر دلیل مخزن آب را از جای خود خارج کردید، آن را مجدداً در جای خود قرار دهید. مطمئن شوید که شیر و قسمت‌های وابسته به صورت صحیح در سوراخ درب قرار گرفته باشند. پس از قرار دادن شیر، آن را به پایین فشار دهید و موقعیت مخزن را با خط مربوط به آن کنترل کنید.

### نظافت محفظه آب

۱- روکش محفظه را بردارید.

۲- قسمت داخل و خارج محفظه آب را با مایع ظرفشویی شسته و سپس کاملاً زیر آب بشویید. آب را با یک دستمال پارچه‌ای خشک نمایید.

۳- قسمت داخل و خارج درپوش محفظه را با مایع ظرفشویی شسته و کاملاً زیر آب بشویید. آب را با یک دستمال پارچه‌ای خشک نمایید.



### پر کردن تانک آب سردکن

شما می توانید تانک آب را داخل یخچال پر کرده و یا آن را بیرون آورده و پر کنید.



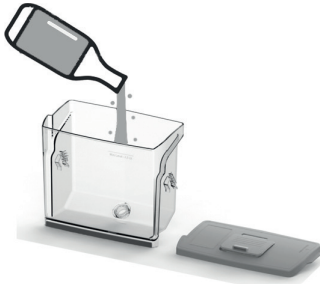
#### روش اول:

آب را از طریق حفره بالای تانک درون آن بریزید.

#### روش دوم:

درب بزرگ تانک را برداشته و تانک را پر کنید.

سپس درب تانک را در جای خود محکم کنید.



### گرفتن آب از آب سردکن

یک لیوان زیر خروجی آب سرد کن گذاشته و به آرامی اهرم آن را با لیوان فشار دهید.

هنگامی که اهرم را فشار می دهید لامپ آبریز روشن می شود.



### شلف های داخل درب یخچال

محفظه ها را به طور محکم با دو دست گرفته و به آرامی بالا برده و در آورید.

## یخساز

### زمان انجماد

توصیه می شود برای درست کردن یخ های مکعبی یک ساعت دما را بر روی گزینه Power Freeze قرار دهید.

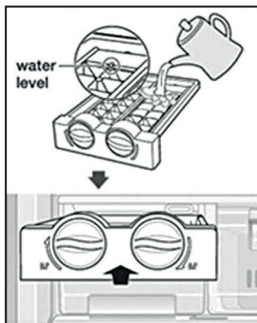
### یخ های مکعبی

۱- ظرف یخ را با کشیدن به سمت خودتان بیرون بکشید.

۲- آن را تا سطح ماکزیمم که بر روی قالب مشخص شده است با آب پر کنید.

۳- ظرف را داخل نگهدارنده گذاشته و مراقب باشید که آب نریزد.

۴- منتظر بمانید تا یخ ها تولید شوند.



### در آوردن مکعب های یخ

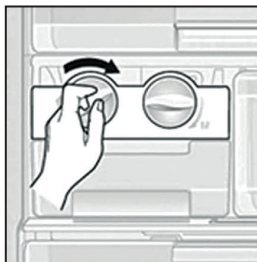
۱- اطمینان حاصل نمایید که محفظه قالب یخ دقیقاً زیر قالب قرار داشته باشد. در غیر این صورت آن را سر جای خود قرار دهید.

۲- یکی از اهرم ها را به آرامی موافق عقربه های ساعت بچرخانید تا سینی نیز به طور جزئی بچرخد.

یخها داخل محفظه می ریزند.

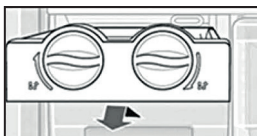
۳- مرحله فوق را برای نیمه دیگر سینی تکرار کنید.

۴- برای خارج کردن قالب های یخ، سینی را از دو طرف آن گرفته و به آرامی بپیچانید.



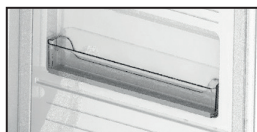
### خارج کردن یخساز

برای بیرون کشیدن یخساز، آن را به آرامی بالا برده و به سمت خودتان بیرون بکشید.



### خارج کردن شلف داخل درب فریزر

محفظه را بطور محکم با دو دست گرفته و به آرامی بالا برده و در آورید.



## روش نگهداری غذا

- غذای تازه را داخل محفظه یخچال نگهداری نمایید. این موضوع که غذا چگونه یخ زده می شود و یخ آن چگونه آب می شود یک مشخصه مهم در باقی ماندن تازگی و طعم غذا می باشد.
- اغذیه و میوه هایی که به راحتی در دمای پایین خراب می شوند همچون موز، آناناس و خربزه را داخل یخچال قرار ندهید.
- پیش از قرار دادن غذای داغ در داخل یخچال، اجازه دهید تا سرد شود. قرار دادن غذای داغ داخل یخچال باعث فاسد شدن غذاهای دیگر شده و از سوی دیگر منجر به بالا رفتن هزینه برق مصرفی خواهد شد.
- در زمان نگهداری غذا، آن را با یک پوشش نایلونی بسته بندی نموده و یا در یک ظرف درب دار قرار دهید. این عمل از تبخیر رطوبت آن جلوگیری کرده و به حفظ طعم و خاصیت مواد غذایی کمک می نماید.
- مجرای هوای دستگاه را با غذا مسدود نسازید. گردش آرام هوای سرد، دمای یخچال را یکسان نگه می دارد.

## محفظه فریزر

- از فریز کردن مجدد غذایی که یخ آن باز شده است خودداری نمایید. این عمل باعث از بین رفتن طعم و مواد مغذی غذا می شود.
- در زمان نگهداری مواد غذایی یخ زده مثل بستنی برای یک مدت طولانی، آن را روی طبقه فریزر قرار دهید و در طبقات داخل درب نگذارید.
- مواد غذایی تازه و گرم را که می خواهید منجمد شوند، در تماس مستقیم با مواد غذایی منجمد شده قرار ندهید.

## محفظه یخچال



- از قرار دادن مواد غذایی مرطوب در قسمت انتهایی طبقات داخلی یخچال خودداری نمایید. در صورت انجام این کار، سطح این مواد به دلیل تماس مستقیم با هوای سرد یخ خواهد زد. جهت جلوگیری از این کار بهتر است مواد غذایی را داخل ظروف درب دار نگهداری نمایید.

- مطلوب این است که مواد غذایی دارای رطوبت (مخصوصاً میوه و سبزیجات) را داخل محفظه نگهداری سبزیجات نگهداری نمایید. در صورت نیاز به نگهداری در یکی از طبقات یخچال، جهت پرهیز از یخ زدگی در اثر چرخش هوای سرد در داخل یخچال، آن را در نزدیکی درب و به دور از دیواره انتهایی یخچال قرار دهید.
- همیشه مواد غذایی را پیش از قرار دادن در داخل یخچال تمیز نمایید. سبزی ها و میوه ها باید شسته شده و پاک شوند و مواد غذایی بسته بندی شده نیز باید تمیز گردند تا از فاسد شدن مواد غذایی مجاور، جلوگیری به عمل آید.
- هنگام قرار دادن تخم مرغ بر روی طبقه مخصوص نگهداری آن، از تازه بودن آنها اطمینان حاصل نموده و همیشه آن ها را به صورت عمودی نگهداری نمایید. این عمل باعث حفظ تازگی آن ها به مدت طولانی تر خواهد شد.

## روش تمیز کردن دستگاه

این مهم است که جهت جلوگیری از بوهای نامطلوب، دستگاه خود را تمیز نگاه دارید. غذاهای فاسد شده باید فوراً دور ریخته شوند، چرا که ممکن است اسیدی شده و اگر بگذارید در دستگاه باقی بمانند سطوح پلاستیکی را لکه دار نمایند.

هرگز از اسکاچهای سیم دار، برسها، پاک کننده های زبر ساینده یا محلولهای قوی الکل بر روی هیچ سطحی استفاده ننمایید.

به هر حال قبل از تمیز کاری، به خاطر داشته باشید که اجسام مرطوب به سطوح بسیار سرد چسبیده یا گیر می کنند. با دستان مرطوب یا خیس به سطوح یخ زده دست نزنید.

### سطح خارجی:

از یک محلول رقیق آب ولرم و صابون یا محلول مایع ظرفشویی جهت تمیز کاری سطوح خارجی یخچال خود استفاده نمایید. با یک دستمال پارچه ای تمیز و مرطوب پاک نموده سپس خشک نمایید.

### سطح داخلی:

تمیز نمودن سطوح و اجزای داخلی به طور مداوم توصیه می شود. از یک محلول رقیق آب ولرم و صابون یا محلول مایع ظرفشویی جهت تمیز کاری سطوح داخلی یخچال خود استفاده نمایید. با یک دستمال پارچه ای تمیز و مرطوب پاک نموده و سپس خشک نمایید.

### اجزای داخلی:

طبقات داخل محفظه ها، طبقات داخل درب، سینی های نگهداری اغذیه و نوارهای آهن ربایی دور درب و امثالهم را بشویید. از یک محلول رقیق آب ولرم و صابون یا محلول مایع ظرفشویی جهت تمیز کاری اجزای داخلی یخچال خود استفاده نمایید. با یک دستمال پارچه ای تمیز و مرطوب پاک نموده و سپس خشک نمایید.

همواره قبل از انجام عمل تمیز کاری در مجاورت قسمت های برقی (لامپ ها، کلیدها، کنترل ها و غیره) سیم برق را از پریز خارج نمایید.  
جهت جلوگیری از نفوذ آب در هر کدام از اجزای برقی و خطر برق گرفتگی، رطوبت اضافی را با یک اسفنج و با دستمال پاک نمایید.  
از مایعات تمیز کننده اشتعال زا یا سمی استفاده ننمایید.



هشدار

– هشدار در خصوص مواد تمیز کننده ای که نباید استفاده شوند: مواد تمیز کننده قوی، واکس اتومبیل، ضد زنگ، انواع روغن، گازوئیل، اسیدها، واکس.  
– ماده تمیز کننده قابل استفاده برای کشور ظرف سبزیجات، محلول آب صابون یا مایع ظرفشویی است.

## اطلاعات عمومی

## قطع برق

اکثر اوقات قطع برق یک یا دو ساعت بوده و بر روی درجه حرارت دستگاه شما تاثیری نخواهد داشت. علیرغم این مسئله، شما باید در زمان قطع برق تعداد دفعات باز شدن درب را به حداقل برسانید. در هنگام قطع بلند مدت برق، یک قطعه یخ خشک را بر روی قسمت بالائی بسته های مواد غذایی یخ زده قرار دهید.

## هنگام نقل و انتقال

کلیه اجزای متحرک داخل یخچال را برداشته و یا محکم ببندید.

برای جلوگیری از صدمه دیدن پیچ های تنظیم پایه، تمام طول آن ها را به جای اولیه خود برگردانید.

## لوله ضد تعریق



## لوله ضد تعریق

دیواره بیرونی بدنه یخچال ممکن است گاهی اوقات، مخصوصاً هنگام کار کردن کمپرسور گرم شود. نگران این موضوع نباشید، این حالت به سبب وجود لوله ضد تعریق، که به جهت جلوگیری از ایجاد شبنم بر روی قسمت بیرونی دیواره یخچال می باشد، ایجاد می شود.

## حدود دمای محیط

## توجه

- این محصول جهت کلاس آب و هوایی معتدله (کران دمایی ۱۶ تا ۳۲ درجه) طراحی شده است.

گسترده دمایی محیط	نماد	کلاس
+10 تا +32	SN	نیمه معتدل
+16 تا +32	N	معتدل
+16 تا +38	ST	نیمه گرمسیری
+16 تا +43	T	گرمسیری

- هشدار در مورد وسایل برودتی (به ویژه یخچال فریزر نوع ۱) مبنی بر اینکه وسیله برودتی هنگامی که برای مدت زمان طولانی در سرمای کمتر از حد پایینی گستره دماهایی که وسیله برودتی بر مبنای آن طراحی گردیده است، قرار داده می شود، مجاز نیست به طور مداوم کار کند (به دلیل امکان بر فک زدایی محتویات، یا اینکه ممکن است دما در محفظه فریزر خیلی گرم شود).

- دماهای داخلی ممکن است از عواملی مانند مکان وسیله برودتی، دمای محیط و تکرر باز شدن درب متأثر شوند و برای جبران عوامل فوق، وضعیت وسایل کنترل کننده دما را تغییر دهید.

## معایب و راه حل ها

رفع مشکل احتمالی توسط شخص: قبل از تماس با مراکز خدمات پس از فروش با توجه به مطالب زیر سعی کنید عیوب احتمالی را رفع نمایید.

مشکل	راه حل
دستگاه کار نمی کند.	<ul style="list-style-type: none"> <li>آیا فیوز منزل ایراد دارد یا نقصی در جریان برق وجود دارد.</li> <li>آیاسیم برق از پریز برق خارج یا شل شده است.</li> </ul>
دمای محفظه یخچال یا فریزر بسیار بالا می باشد.	<ul style="list-style-type: none"> <li>کنترل دما در حالت مناسب تنظیم نشده است.</li> <li>دستگاه در مجاورت دیوار یا منابع گرما قرار داده شده است.</li> <li>ورود هوای گرم به دلیل باز کردن مکرر درب ها.</li> <li>درب به مدت طولانی باز مانده است.</li> <li>میزان بالای از مواد غذایی داخل دستگاه نگهداری می شود.</li> </ul>
صدا (صدا های غیر معمول به گوش می رسد.	<ul style="list-style-type: none"> <li>دستگاه در یک محل سست یا بدون تراز نصب شده است و یا پیچ تراز نیاز به تنظیم دارد.</li> <li>لوازم غیر ضروری در پشت دستگاه قرار دارد.</li> </ul>
دستگاه دارای بوی بد می باشد.	<ul style="list-style-type: none"> <li>غذاهای دارای بوی تند باید محکم بسته بندی شوند یا در پوش داشته باشند.</li> <li>داخل دستگاه نیاز به تمیز کاری دارد.</li> </ul>
رطوبت بر روی بدنه خارجی یخچال تشکیل می شود.	<ul style="list-style-type: none"> <li>در هنگام وجود رطوبت بالا غیر معمول نمی باشد.</li> <li>ممکن است در نیمه باز مانده باشد.</li> </ul>

## دفع صحیح این محصول

## (ضایعات و وسایل برقی و الکترونیکی)

این محصول و لوازم جانبی آن را نباید همراه با سایر زباله های تجاری دفع کرد.



این علامت روی محصول، لوازم جانبی و ... نشان می دهد که محصول و لوازم جانبی آن در پایان عمر مفید خود نباید همراه با سایر زباله های خانگی دفع شوند. برای جلوگیری از بروز آسیب های احتمالی به محیط زیست با سلامت انسان ها در اثر دفع کنترل نشده زباله ها، لطفاً این اقلام را از سایر انواع زباله ها جدا و آنها را به صورت مسئولانه دفع کنید تا با استفاده مجدد، دوام مواد و منابع را ارتقاء دهیم. کاربران خانگی برای اطلاع از جزئیات بازیافت ایمن این وسایل با فروشنده ای که محصول را از او خریداری کرده اید و یا با مرکز بازیافت محل سکونت خود تماس بگیرید. کاربران تجاری با عرضه کننده تماس گرفته و مواد و شرایط قرار داد خرید را بررسی کنند.

## مشخصات فنی دستگاه

RL460	مدل
تراکمی بدون برفک	اساس عملکرد
نوع II	یخچال با محفظه فریزر
نیمه گرم مسیری (معتدل)	نوع طبقه بندی
420 LIT	حجم کل
370 LIT	حجم مفید
2010*700*650 MM	ابعاد
290W	توان (W)
1.8W	توان روشنایی (W)
8KG/24H	ظرفیت انجماد
0.7A	جریان
220V-50HZ	ولتاژ فرکانس اسمی
R600,65gr	مقدار و نوع مبرد
سیکلوپنتان	نوع گاز منبسط کننده

طراحی و مشخصات ممکن است بدون اطلاع قبلی تغییر پیدا کند.





Thank you for purchasing  
a Sam product.



[Samgroup\\_co](#)



[Samgroup\\_co](#)



[WWW.Samgroup.co](#)